

Fyzikální praktikum 2

5. Magnetické pole

Úkoly k měření

1. Měření horizontální složky intenzity magnetického pole Země Gaussovým magnetometrem.
2. Magnetická odezva feromagnetického materiálu (hysterezní smyčka).

Geomagnetické pole

Teorie

Znalost průběhu magnetického pole v okolí Země je důležitá pro mnoho oborů, jako je například geografie, geologie a podobně. Vlastnosti magnetického pole Země popisuje intenzita magnetického pole, obvykle značená \mathbf{H} . V každém bodě můžeme vektor intenzity rozdělit na horizontální a vertikální složku, v dalším se soustředíme jen na měření horizontální složky H_z .

Princip metody měření Gaussovým magnetometrem spočívá v porovnání intenzity zemského magnetického pole s intenzitou tyčového permanentního magnetu pomocí magnetické střelky jako detektoru směru lokálního magnetického pole. Z praktických důvodů se v metodě provádí měření výchylky magnetické střelky pro dvě polohy střelky vzhledem k permanentnímu magnetu, pro tzv. první a druhou Gaussovu polohu (viz Obr. 5.1).

Pro výpočet intenzity magnetického pole od tyčového magnetu použijeme vztah pro magnetické pole v okolí magnetického dipólu s dipólovým momentem \mathbf{m}

$$\mathbf{H}(\mathbf{r}) = \frac{1}{4\pi r^3} \left[\frac{3(\mathbf{r} \cdot \mathbf{m})\mathbf{r}}{r^2} - \mathbf{m} \right], \quad (5.1)$$

kde \mathbf{r} je polohový vektor bodu v němž počítáme magnetické pole vzhledem k poloze magnetického dipólu. V reálném případě se ovšem rozměry permanentního magnetu vzhledem ke vzdálenosti, ve které měříme, nedají zanedbat. Proto je třeba tento vztah integrovat přes celý magnet s danou objemovou hustotou dipólového momentu.

Integrace pro první Gaussovu polohu, tj. případ střelky na ose tyčového magnetu, vede na výsledek¹

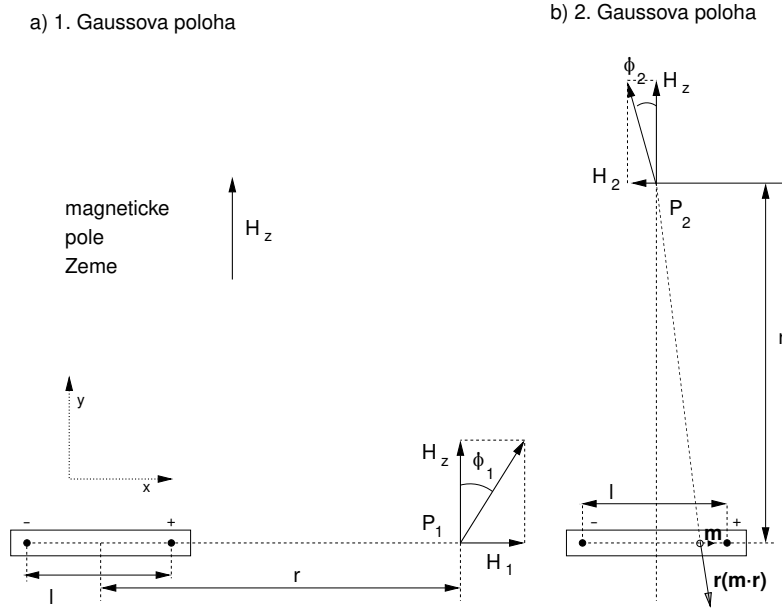
$$H_1(r) = \frac{1}{4\pi} \int_{-l/2}^{+l/2} \mu \left[\frac{2}{(r+x)^3} \right] dx = \frac{1}{4\pi r^2} \int_{1-l/2r}^{1+l/2r} \mu \left[\frac{2}{z^3} \right] dz \quad (5.2)$$

$$= \frac{\mu}{4\pi r^2} \left[\frac{1}{z^2} \right]_{1+\lambda}^{1-\lambda} = \frac{\mu}{4\pi r^2} \left[\frac{(1+\lambda)^2 - (1-\lambda)^2}{(1-\lambda^2)^2} \right] \quad (5.3)$$

$$= \frac{1}{2\pi r^3} \frac{M}{(1-\lambda^2)^2}, \quad (5.4)$$

kde $\mu = M/l$ je délková hustota magnetického momentu, $\lambda = l/2r$, r je vzdálenost mezi osou magnetické střelky a středem (těžištěm) tyčového magnetu a l je délka tyčového magnetu s celkovým

¹Použije se substituce $z = 1 + x/r$.



Obrázek 5.1: Schéma experimentálního uspořádání. Magnetické pole v Gaussových polohách (P_1 první Gaussova poloha, P_2 druhá, a) resp. b)) v okolí permanentního tyčového magnetu a jeho skládání s magnetickým polem Země v místech magnetické střelky. Permanentní magnet je vždy orientován kolmo ke směru magnetického pole Země podél osy x . Úhlové výchylky magnetické střelky od jiho-severního směru v první a druhé poloze jsou označeny φ_1 resp. φ_2 .

magnetickým momentem M . Zde jsme aproximovali válcový tyčový magnet nekonečně tenkou tyčí. Konečný průměr magnetu se v praxi projeví tím, že veličina l ve vztahu (5.4) neodpovídá jeho fyzické, ale tzv. redukované délce.

V druhé Gaussově poloze se sice směr pole vyvolaného různými elementy podél délky tyčového magnetu mění, ale vzhledem k symetrii se složka ve směru kolmém na osu magnetu vyruší. Počítat tedy budeme pouze komponentu ve směru osy tyčového magnetu (zde osa x). Příspěvek výrazu obsahující skalární součin v (5.1) k intenzitě pole ve směru osy x je $(\mathbf{r} \cdot d\mathbf{m})\mathbf{r}_x = x \mu dx$. Integrací pak dospějeme ke vztahu²

$$H_2(r) = \frac{1}{4\pi} \int_{-l/2}^{+l/2} \mu \frac{1}{(r^2 + x^2)^{3/2}} \left[\frac{3x^2}{(r^2 + x^2)} - 1 \right] dx = \quad (5.5)$$

$$= \frac{1}{4\pi r^2} \left(\int_{-\lambda}^{+\lambda} \mu \left[\frac{3z^2}{(1+z^2)^{5/2}} \right] dz - \int_{-\lambda}^{+\lambda} \mu \left[\frac{1}{(1+z^2)^{3/2}} \right] dz \right) = \quad (5.6)$$

$$= \frac{\mu}{4\pi r^2} \left(\left[\frac{z^3}{(1+z^2)^{3/2}} \right]_{-\lambda}^{+\lambda} - \left[\frac{z}{(1+z^2)^{1/2}} \right]_{-\lambda}^{+\lambda} \right) = \quad (5.7)$$

$$= \frac{2\mu}{4\pi r^2} \frac{\lambda^3 - (1+\lambda^2)\lambda}{(1+\lambda^2)^{3/2}} = -\frac{2\mu}{4\pi r^2} \frac{l/2r}{(1+\lambda^2)^{3/2}} = -\frac{1}{4\pi r^3} \frac{M}{(1+\lambda^2)^{3/2}} \quad (5.8)$$

Známe tedy intenzitu magnetického pole v bodech P_1 a P_2 . Umístíme magnet tak, aby jeho osa směřovala kolmo ke směru magnetického pole Země. Výchylka magnetky v první Gaussově poloze z jejího původního směru k magnetickému pólu Země je φ_1 , přičemž platí

$$\tan \varphi_1 = \frac{H_1}{H_z} = \frac{1}{4\pi H_z} \frac{2M}{r^3(1-\lambda^2)^2}. \quad (5.9)$$

²Použije se substituce $z = x/r$ a následně $\tan u = z$.

Obdobně v místě P_2 se střelka vychýlí o úhel φ_2

$$\tan \varphi_2 = \frac{H_2}{H_z} = \frac{1}{4\pi H_z} \frac{M}{r^3(1 + \lambda^2)^{3/2}}. \quad (5.10)$$

Z každého z těchto vztahů lze již určit velikost magnetického pole Země, známe-li redukovanou délku magnetu l a velikost magnetického momentu M . Kombinací obou vztahů však můžeme dospět k vyjádření, kde redukováná délka magnetu přímo nevystupuje. Umocníme-li vztah (5.9) na třetí mocninu a (5.10) na čtvrtou, dostaneme

$$\left(\frac{M}{4\pi H_z}\right)^3 = \frac{1}{8} r^9 \tan^3 \varphi_1 (1 - \lambda^2)^6 \quad (5.11)$$

$$\left(\frac{M}{4\pi H_z}\right)^4 = r^{12} \tan^4 \varphi_2 (1 + \lambda^2)^6. \quad (5.12)$$

Vzájemným vynásobením těchto vztahů dostaneme

$$\left(\frac{M}{4\pi H_z}\right)^7 = \frac{1}{8} r^{21} \tan^3 \varphi_1 \tan^4 \varphi_2 (1 - \lambda^4)^6. \quad (5.13)$$

Měříme-li ve vzdálenosti výrazně větší než je délka magnetu, platí $r \gg l$ a tedy i $\lambda^4 \ll 1$, pak platí

$$\frac{M}{H_z} = 4\pi r^3 \sqrt[7]{\left(\frac{\tan \varphi_1}{2}\right)^3 \tan^4 \varphi_2}. \quad (5.14)$$

Na odmocninu na pravé straně se můžeme dívat jako na geometrický průměr, který můžeme nahradit aritmetickým a dostaneme tak zjednodušený vztah

$$\frac{M}{H_z} = \frac{4\pi r^3}{7} \left(\frac{3 \tan \varphi_1}{2} + 4 \tan \varphi_2\right). \quad (5.15)$$

Tento výraz se od předchozího vztahu (5.14) liší o veličinu řádu λ^4 , kterou můžeme zanedbat.

Magnetický moment magnetu určíme z periody kmitů magnetu v magnetickém poli Země. Je-li osa magnetu stočena vůči magnetickému poli Země o úhel φ , pak na něj působí magnetický moment velikosti

$$\mu_0 M H_z \sin \varphi \approx \mu_0 M H_z \varphi,$$

kde μ_0 je permeabilita vakua. Pohybová rovnice magnetu je pak dána vztahem

$$J \frac{d^2 \varphi}{dt^2} + \mu_0 M H_z \varphi + D \varphi = 0, \quad (5.16)$$

kde J je moment setrvačnosti magnetu a D je torzní moment závěsu. Používáme vlákno s velmi malým torzním momentem, který můžeme vzhledem k velikosti magnetického silového momentu zanedbat.

Magnet potom harmonicky kmitá s kruhovou frekvencí ω danou vztahem

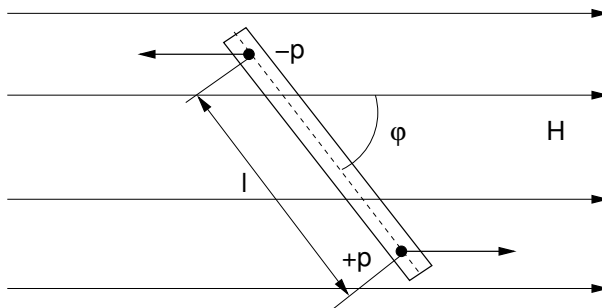
$$\omega^2 = \frac{\mu_0 M H_z}{J}. \quad (5.17)$$

Vyjádříme frekvenci pomocí doby kyvu magnetu $\tau = T/2$, kde T je perioda kmitů, a dostaneme

$$M H_z = \frac{\pi^2 J}{\mu_0 \tau^2}. \quad (5.18)$$

Moment setrvačnosti válcového magnetu je dán vztahem

$$J = \frac{m}{4} \left(R^2 + \frac{l^2}{3}\right), \quad (5.19)$$



Obrázek 5.2: Kmity permanentního magnetu v magnetickém pole Země.

kde m je hmotnost magnetu, R jeho poloměr a l délka. Pro magnet tvaru hranolu je jeho moment setrvačnosti

$$J = \frac{m}{12} (l^2 + b^2), \quad (5.20)$$

kde b je šířka magnetu a na výšce nezáleží.

Vztahy (5.15) a (5.18) nám udávají veličiny $A = M/H_z$ a $B = MH_z$. Z těchto veličin určíme velikost horizontální složky intenzity magnetického pole Země jako

$$H_z = \sqrt{\frac{B}{A}}. \quad (5.21)$$

Úkoly

1. Změřte výchylku střílky v obou Gaussových polohách magnetu pro tři různé vzdálenosti r od středu magnetu. Měření provádějte na obě strany od střílky a také pro magnet otočený o 180° . Pro každou vzdálenost spočítejte pomocnou veličinu A , ze souboru těchto hodnot získáte i její nejistotu.
2. Změřte periodu kmitů magnetu v magnetickém poli Země, rozměry a hmotnost magnetu. Nejistota veličiny B vyjde ze zákona šíření nejistot periody kmitů (ta bývá dominantní) a parametrů pro výpočet momentu setrvačnosti.
3. Určete velikost horizontální složky magnetické pole Země pomocí vztahů (5.15), (5.18) a (5.21) a porovnejte s aktuálními lokálními hodnotami z profesionálních měření³.

Magnetická odezva feromagnetického materiálu.

Teorie

Vztah mezi magnetickou intenzitou \mathbf{H} a magnetickou indukcí \mathbf{B} je dán vztahem

$$\mathbf{B} = \mu_0 (\mathbf{H} + \mathbf{M}), \quad (5.22)$$

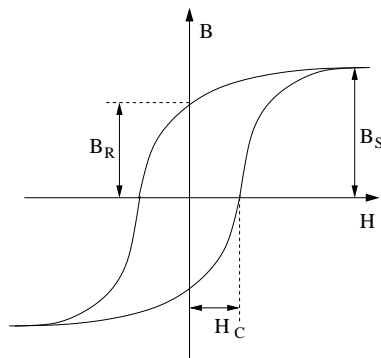
kde \mathbf{M} je vektor magnetizace, který udává objemovou hustotu magnetického momentu. V případě paramagnetických a diamagnetických materiálů ve slabém magnetickém poli můžeme závislost magnetizace na okolním poli předpokládat v lineárním tvaru

$$\mathbf{M} = \chi \mathbf{H}, \quad (5.23)$$

kde χ je magnetická susceptibilita, která je kladná pro paramagnetické a záporná pro diamagnetické materiály. Pro většinu materiálů, s výjimkou přechodových kovů a jejich sloučenin, je

³Hodnoty jsou dostupné v Interaktivní osnově praktika, resp. na webu NOAA

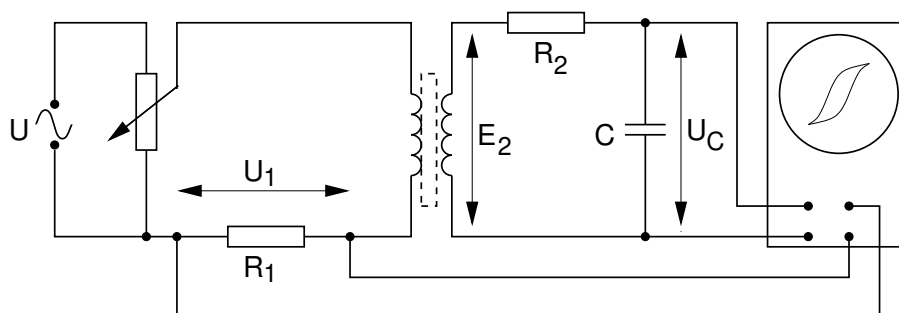
susceptibilita velmi malá, okolo 10^{-6} až 10^{-9} . Zřejmě též platí $\mathbf{B} = (1 + \chi)\mu_0\mathbf{H} = \mu_r\mu_0\mathbf{H}$, kde μ_r je relativní permeabilita. V obecném případě je susceptibilita tenzorem a vektory magnetizace a intenzity nemusejí mít stejný směr. Pro feromagnetické materiály však není závislost magnetické indukce na intenzitě pole lineární a vykazuje hysterezní závislost, jejíž typický průběh je znázorněn na obrázku 5.3.



Obrázek 5.3: Typický průběh magnetické hysterezní smyčky.

Základní odlišností feromagnetických materiálů od ostatních je schopnost vykazovat magnetizaci bez vnějšího magnetického pole. Magnetizace každého materiálu přitom může dosahovat pouze jisté maximální hodnoty, kdy jsou všechny přítomné magnetické momenty orientovány stejným směrem. Takováto magnetizace se nazývá nasycená (saturační) M_s a její velikost je dána přibližně součinem koncentrace atomů a magnetického momentu každého atomu. Po odstranění vnějšího magnetického pole zůstává v materiálu remanentní (zbytková) magnetizace M_R . Hysterezní křivku dále popisuje veličina zvaná koercitivní pole (koercitivní síla) H_C , která udává velikost vnějšího pole, při kterém je celková magnetická indukce v materiálu nulová. Koercitivní pole udává informaci o velikosti pole potřebného ke změně orientace magnetického pole v materiálu. Materiály dělíme podle velikosti koercitivního pole na magneticky měkké (pro H_C menší než přibližně 10^3 A/m) a magneticky tvrdé (pro H_C větší než přibližně 10^4 A/m).

Měření budeme provádět na feromagnetickém jádře se dvěma vinutími (transformátoru) buzeném střídavým elektrickým proudem zapojeném podle schématu na obrázku 5.4. Primární vinutí slouží k buzení magnetického pole a na sekundárním snímáme indukované napětí. Intenzitu



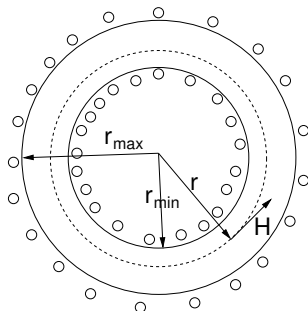
Obrázek 5.4: Schéma obvodu pro měření magnetického pole ve feromagnetu.

magnetického pole můžeme spočítat podle Ampérova zákona

$$\oint_L \mathbf{H} \cdot d\mathbf{l} = \int_S \mathbf{j} \cdot \mathbf{n} dS, \quad (5.24)$$

kde integrace na levé straně probíhá podél uzavřené křivky L , na pravé straně přes plochu S_1 jí ohraničenou a \mathbf{j} je proudová hustota tekoucí plochou (výsledkem integrace pravé strany je

zde celkový proud protékající vodiči uvnitř kružnice). V případě toroidu je řešení jednoduché, schématicky je naznačeno na obrázku 5.5. Integraci provedeme podél kružnice s poloměrem r .



Obrázek 5.5: Schéma řezu toroidní cívkou. Kroužky uvnitř a vně naznačují průběh proudových vodičů.

Z důvodu symetrie má intenzita H podél kružnice všude stejnou velikost a předchozí rovnice pak přejde do tvaru

$$2\pi r H = N_1 I, \quad H = \frac{N_1 I}{2\pi r}, \quad (5.25)$$

kde N_1 je počet závitů primárního vinutí a I proud tekoucí každým z nich. Magnetická intenzita je tedy přímo úměrná proudu, který měříme jako napětí U_1 na rezistoru R_1 připojeném do série s proudovou cívkou. Hodnota magnetické intenzity v toroidu je rovna

$$H(t) = \frac{N_1}{2\pi r R_1} U_1(t). \quad (5.26)$$

Pokud je rozdíl vnitřního a vnějšího poloměru dostatečně malý, můžeme považovat hodnotu magnetické intenzity nezávislou na poloze v toroidu a za poloměr r dosadit jeho průměrnou hodnotu $r = (r_{\min} + r_{\max})/2$.

Při buzení střídavým proudem se mění s časem též magnetická indukce. Časová změna magnetické indukce B indukuje v sekundárním vinutí elektromotorické napětí E_2 podle Faradayova zákona

$$E_2(t) = -\frac{d\Phi}{dt} = -N_2 S_2 \frac{dB}{dt}, \quad (5.27)$$

kde Φ je celkový magnetický tok sekundární cívkou; vycházíme z toho, že je-li průřez jádra toroidu S_2 a počet závitů sekundárního vinutí N_2 , pak magnetický tok je roven $\Phi = N_2 S_2 B$. Indukované napětí je úměrné časové změně magnetické indukce. Abychom mohli měřit přímo napětí úměrné magnetické indukci, je v obvodu zařazen integrační RC člen. Průběh napětí na kondenzátoru o kapacitě C získáme z druhého Kirchhoffova zákona

$$E_2 = R I_2 + U_C, \quad U_C = \frac{Q}{C}, \quad I_2 = \frac{dQ}{dt}, \quad (5.28)$$

kde I_2 je proud tekoucí obvodem a Q je náboj na kondenzátoru. Po úpravě získáme diferenciální rovnici pro náboj Q

$$\frac{dQ}{dt} + \frac{Q}{RC} = \frac{1}{R} E_2(t). \quad (5.29)$$

Tato rovnice má řešení ve tvaru

$$Q(t) = -\frac{1}{R} \int_0^\infty E_2(t - \tau) e^{-\frac{\tau}{RC}} d\tau. \quad (5.30)$$

Průběh napětí na kondenzátoru je potom dán vztahem

$$U_C(t) = -\frac{1}{RC} \int_0^\infty E_2(t - \tau) e^{-\frac{\tau}{RC}} d\tau. \quad (5.31)$$

Je-li časová konstanta integračního obvodu RC mnohem větší než perioda budícího střídavého proudu, lze exponenciální člen v integrálu položit přibližně roven 1. Potom po dosazení z rovnice (5.27) do vztahu (5.31) dostaneme výraz pro napětí U_C

$$U_C(t) \approx \frac{1}{RC} \int_{-\infty}^t N_2 S_2 \left. \frac{dB}{dt} \right|_{\tau} d\tau, \quad U_C(t) \approx \frac{N_2 S_2}{RC} B(t). \quad (5.32)$$

Po převedení dostaneme vztah pro magnetickou indukci

$$B(t) = \frac{RC}{N_2 S_2} U_C(t). \quad (5.33)$$

V zapojení podle schématu na obrázku 5.4 nastavíme osciloskop do tzv. X-Y režimu, kdy zobrazujeme vzájemnou závislost napětí na jednotlivých vstupech. Jelikož podle vztahu (5.26) je napětí na prvním vstupu úměrné intenzitě magnetického pole a napětí na druhém vstupu je podle vztahu (5.33) úměrné indukci magnetického pole, zobrazujeme přímo hysterezní smyčku, tedy závislost indukce na intenzitě magnetického pole. Napětí naměřená na osciloskopu pak již převedeme na indukci a intenzitu magnetického pole ve zvolených bodech hysterezní smyčky pomocí výše zmíněných vztahů (5.26) a (5.33).

Přesné odečítání hodnot (pomocí kurzoru) není v X-Y režimu možné; řešením je stažení naměřených dat přes USB port osciloskopu, nebo odečítání hodnot při zobrazení časového průběhu. Pro koeritivitu a remanenci nás zajímají hodnoty v jednom kanále, kdy druhý zobrazený kanál pochází 0. Pokuste se projitím většího počtu period získat více (kladných i záporných) hodnot; získáte tak přesnější výsledek⁴ a volitelně určíte i jeho nejistotu.

Magnetizaci můžeme snadno spočítat z magnetické indukce s použitím vztahu (5.22) jako

$$M = \frac{B}{\mu_0} - H. \quad (5.34)$$

Úkoly

1. Zapojte obvod podle schématu.
2. Z osciloskopu odečtěte napětí odpovídající koeritivnímu poli, remanentní a saturační magnetizaci.
3. Změřte rozměry jádra transformátoru.
4. Určete velikost koeritivního pole, saturační a remanentní magnetizace pro zadaný materiál podle vztahů (5.26) a (5.33). U saturace uveďte i hodnotu intenzity H_s , při které byla dosažena.

Užití v praxi: Měření magnetického pole má význačné praktické aplikace. Lokální magnetické pole Země je ovlivněno také geologickými poměry a jeho měření se využívá při geofyzikálním průzkumu např. pohybu litosférických desek.

Feromagnetické materiály mají také mnoho praktických fyzikálních a elektrotechnických aplikací, kdy je podstatná znalost jejich hysterezní křivky. Magneticky tvrdé materiály se používají jako permanentní magnety, zatímco magneticky měkké materiály se používají při aplikacích vyžadujících snadnou změnu magnetizace, jako jsou elektromagnety nebo transformátory. Magneticky měkké materiály se používají rovněž k odstínění vnějšího magnetického pole. Obzvláště důležité je stínění v elektronových mikroskopech, kde by parazitní vnější magnetické pole ovlivňovalo elektronovou optiku mikroskopu.

⁴Krok digitalizace osciloskopu bývá dost velký, jedno měření je platné max. na 2 cifry.

Literatura:

- [1] R.P. Feynman, R.B. Leighton, M. Sands: *Feynmanovy přednášky z fyziky s řešenými příklady 2/3*, Fragment (2006).
- [2] J. Perry, Proc. Phys. Soc. London **13**, 227 (1894).
- [3] J. D. Jackson, *Classical electrodynamics*, John Wiley & Sons, Inc. (1998), kap. 5.