

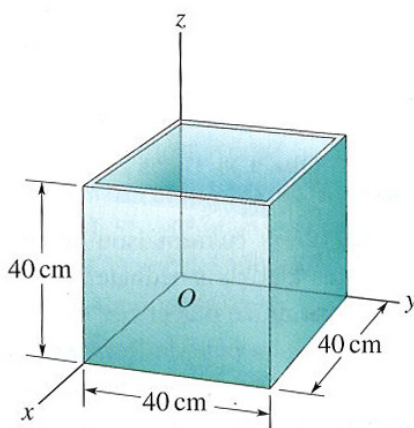
# MECHANIKA A MOLEKULOVÁ FYZIKA

## 8. domácí úkol

střeďeční skupina – F3, 16.11.2011

1. Krychlová krabice bez horní stěny má délku hrany 40 cm. Je vyrobena z homogenního kovového plechu zanedbatelné tloušťky (obr. 9.33). Určete souřadnice jejího těžiště.

(HRW č.1, kap. 9., 9Ú, str. 231)



Obr. 9.33 Úloha 9

2. Těleso, které bylo zpočátku v klidu, vybuchlo a rozpadlo se na tři části. Dvě z nich, o stejné hmotnosti, se rozletěly stejně velikými rychlostmi  $30 \text{ m}\cdot\text{s}^{-1}$  do kolmých směrů. Třetí část měla třikrát větší hmotnost než každá z předchozích dvou. Určete rychlost (velikost a směr) třetí části po výbuchu.

(HRW č.1, kap. 9., 43Ú, str. 234)